



Датчик-реле давления

серии PS

$P_{max} = 690$ мбар

ОПИСАНИЕ:

Реле давления предназначено для управления электрическими цепями, когда давление падает ниже или поднимается выше заданного уровня.

Настраиваемое давление легко прочесть и отрегулировать.

Все модели работают с автоматическим перезапуском.

Надежные переключатели находятся в корпусе, изготовленного из прочного электрозащищенного пластика и закреплены на основании из литого алюминия.

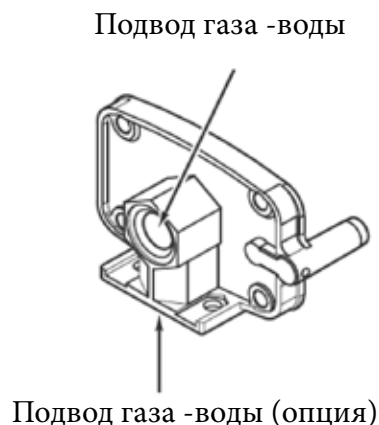
ТЕХНИЧЕСКИЕ ХАРАКТЕРИСТИКИ:

- Корпус: литой алюминий
- Электрические контакты: 6А при 250 В
- Степень защиты: IP54
- Тип диафрагмы: NBR
- Электрическое соединение: 3-контактный разъем типа DIN 43650 (СЭ11) [без земли]
- Температура окружающей среды: $-15 \div +60$ °С
- Подсоединение резьбовое: R $\frac{1}{4}$
- Макс. рабочее давление: 690 мбар
- Максимальное давление: 1 бар

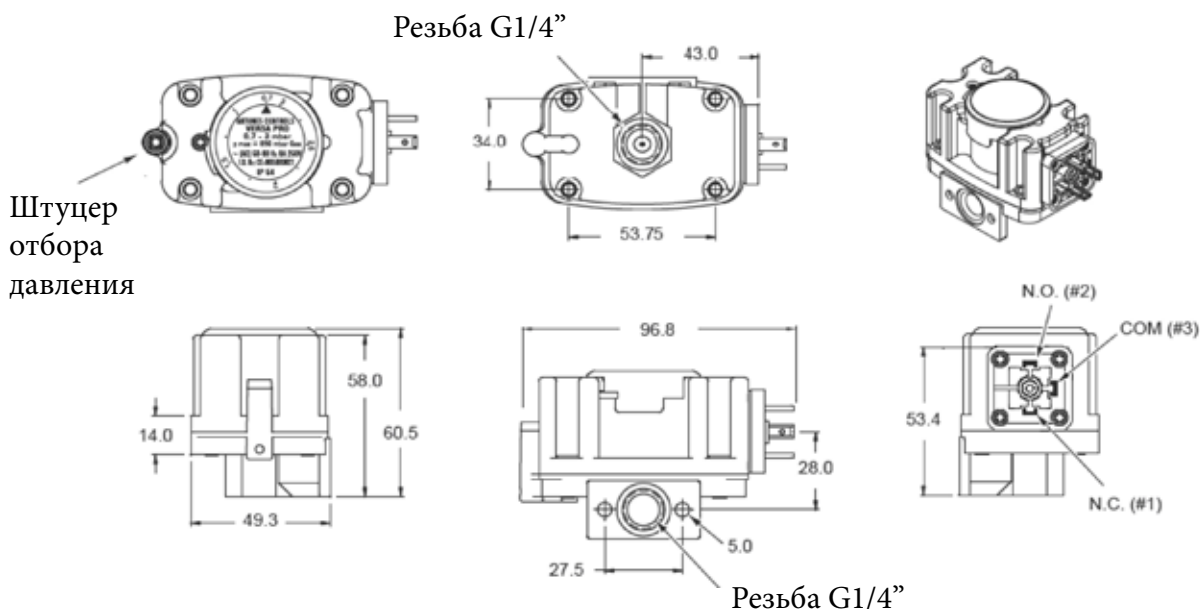
ОСОБЕННОСТИ:

- Компактность
- Точность
- Регулируемые уставки
- Мембрана управлением концевого выключателя безопасности
- Отсутствие предохранительного клапана
- Ручка регулировки находится под защитной прозрачной крышкой
- Применим на газовой рампе с любыми многофункциональными устройствами
- Штуцер для замера давления ($\varnothing 9$ мм) встроен в корпус

Код	Диапазон настройки	Дифференциал	Применение
PS-010	2 - 10 мбар	≤ 1	газ - вода
PS-050	5 - 50 мбар	≤ 2.5	
PS-150	50 - 150 мбар	≤ 5	
PS-500	100 - 500 мбар	≤ 15	



Схема



ПРИМЕЧАНИЕ: Все размеры являются приблизительными

ПРЕДУПРЕЖДЕНИЕ!

ПРОЧИТАЙТЕ ИНСТРУКЦИЮ ПЕРЕД ИСПОЛЬЗОВАНИЕМ!
ОБОРУДОВАНИЕ ДОЛЖНО БЫТЬ УСТАНОВЛЕНО В СООТВЕТСТВИИ С ДЕЙСТВУЮЩИМИ СТАНДАРТАМИ!

Установка должна выполняться квалифицированным персоналом. Перед установкой реле давления, убедитесь, что трубы должны быть чистой освобождается от всех примесей и которые не подверженны вибрации.

Винт давление непосредственно на несущей трубе с внешней резьбой R ¼.

Герметик следует наносить только на внешней резьбе трубы. Используйте герметики, подходящие для газа. После установки необходимо произвести тест системы на герметичность. Во время установки, не используют давление в качестве рычага, но и использовать специального инструмента. Момент затяжки не должно быть превышать 7 Нм.

Электрические соединения по EN 60730 с разъемом DIN 43650 (СЭ11):

	<p>СНИЖЕНИЕ ДАВЛЕНИЯ:</p> <ol style="list-style-type: none">1) NC замыкается2) NO размыкается		<p>УВЕЛИЧЕНИЕ ДАВЛЕНИЯ:</p> <ol style="list-style-type: none">1) NC размыкается2) NO закрывается
--	--	--	---

РЕГУЛИРОВКА

Открутите крепежный винт с помощью крестовой отвертки, удалите прозрачную крышку. Поверните крышку против часовой стрелки и поднимите. Установите настройку реле давления на необходимую величину, отсчитывая размерность по шкале. Реле давления срабатывает на снижение и увеличение давления по установленному положению. Установите на место прозрачную крышку, затяните крепежный винт.